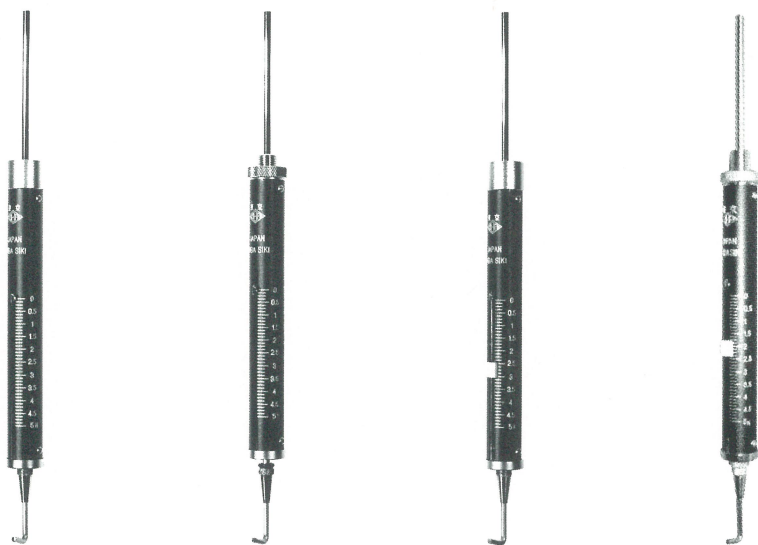


大場の棒状 N 丸型バネ式 テンションゲージ



スタンダード用

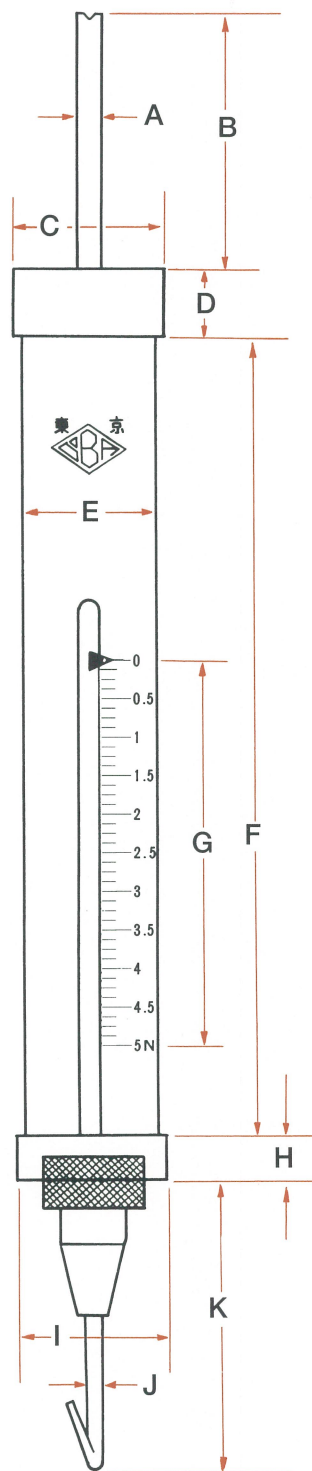
0点調整付
水平垂直兼用

置針式

0点調整付
置針式

0.1より1,000までの寸法表

| 器種 (N) | 一目 (N) | 水平時 差誤 (N) | A m/m | B m/m | C m/m | D m/m | E m/m | F m/m | G m/m | H m/m | I m/m | J m/m | K m/m | 総重量 (g) |
|-----------|-----------|------------------|----------|----------|----------|----------|----------|----------|----------|----------|----------|----------|----------|------------|
| 0.1 | 0.005 | 0.04 | 2 | 60 | 15 | 13 | 13 | 112 | 40 | 3 | 15 | 1.6 | 38 | 40 |
| 0.3 | 0.01 | 0.04 | 2 | 75 | 15 | 13 | 13 | 112 | 60 | 3 | 15 | 1.6 | 38 | 45 |
| 0.5 | 0.01 | 0.1 | 2 | 66 | 15 | 13 | 13 | 116 | 60 | 3 | 15 | 1.6 | 38 | 45 |
| 1 | 0.025 | 0.1 | 2 | 71 | 15 | 13 | 13 | 112 | 60 | 3 | 15 | 1.6 | 38 | 50 |
| 2 | 0.05 | 0.1 | 2 | 71 | 15 | 13 | 13 | 112 | 60 | 3 | 15 | 1.6 | 38 | 50 |
| 3 | 0.1 | 0.1 | 2 | 71 | 15 | 13 | 13 | 112 | 60 | 3 | 15 | 1.6 | 38 | 50 |
| 5 | 0.1 | 0.35 | 4 | 68 | 18 | 13 | 16 | 120 | 56 | 4 | 18 | 2.5 | 37 | 100 |
| 6 | 0.2 | 0.35 | 4 | 68 | 18 | 13 | 16 | 120 | 56 | 4 | 18 | 2.5 | 37 | 100 |
| 10 | 0.25 | 0.35 | 4 | 68 | 18 | 13 | 16 | 120 | 56 | 4 | 18 | 2.5 | 37 | 100 |
| 15 | 0.5 | 0.35 | 4 | 68 | 18 | 13 | 16 | 120 | 56 | 4 | 18 | 2.5 | 37 | 100 |
| 20 | 0.5 | 0.35 | 4 | 68 | 18 | 13 | 16 | 120 | 56 | 4 | 18 | 2.5 | 37 | 100 |
| 25 | 0.5 | 0.5 | 4 | 78 | 18 | 13 | 16 | 145 | 61 | 4 | 18 | 2.5 | 37 | 150 |
| 30 | 0.75 | 0.5 | 4 | 78 | 18 | 13 | 16 | 145 | 61 | 4 | 18 | 2.5 | 37 | 150 |
| 40 | 1 | 1 | 6 | 80 | 24 | 15 | 22 | 171 | 68 | 5 | 24 | 3.5 | 48 | 250 |
| 50 | 1 | 1 | 6 | 80 | 24 | 15 | 22 | 171 | 68 | 5 | 24 | 3.5 | 48 | 250 |
| 70 | 2 | 1 | 6 | 80 | 24 | 15 | 22 | 171 | 68 | 5 | 24 | 3.5 | 48 | 250 |
| 100 | 2 | 1 | 6 | 80 | 24 | 15 | 22 | 171 | 68 | 5 | 24 | 3.5 | 48 | 250 |
| 150 | 2 | 2.5 | 8 | 137 | 34 | 20 | 32 | 225 | 94 | 6 | 34 | 7 | 68 | 500 |
| 200 | 2 | 2.5 | 8 | 137 | 34 | 20 | 32 | 271 | 118 | 6 | 34 | 7 | 68 | 650 |
| 300 | 3 | 3.5 | 8 | 182 | 40 | 20 | 38 | 295 | 130 | 6 | 40 | 7 | 68 | 950 |
| 500 | 5 | 3.5 | 8 | 182 | 40 | 20 | 38 | 295 | 130 | 6 | 40 | 7 | 68 | 950 |
| 1,000 | 10 | 3.5 | 8 | 133 | 40 | 20 | 38 | 342 | 130 | 6 | 40 | 7 | 68 | 1,200 |



- A. 押棒径 ϕ
- B. 押棒長サ
- C. 上金具径 ϕ
- D. 上金具厚サ
- E. 外筒径 ϕ
- F. 外筒長サ
- G. 0~秤量
- H. 下金具厚サ
- I. 下金具径 ϕ
- J. 引棒径 ϕ
- K. 引棒長サ

- 丸型バネ式テンションゲージは押力・引力・板ばね等測定する場合スプリングの力を応用して円筒形に目盛を表し正確に測定するゲージであります。特殊品も製作致します。
- 上記スタンダード用は一般に広く用いられているタイプですが、水平状態にして使用する場合は寸法表によって水平時の誤差を実際測定値に加算して下さい。又逆垂直使用時には水平時誤差の倍になります。精度： ± 1 目盛
カタログ中の外観は予告なく変更することがあります。

※意匠登録第 1358446 号



計量器製造事業届出第34号

株式会社 大場計器製作所